

## Da, wo andere starr bleiben O-Fan



### Schön schlicht. Schlicht schön

Auspacken. Aufspannen. Wohlfühlen.

Der O-Fan von Radius ist weit mehr als nur eine Fächermarkise – er ist ein stilvoller Raumgestalter für anspruchsvolle Aussenbereiche. Ob auf Balkon, Loggia, Terrasse oder Sitzplatz: Der mobile Sonnenfächer lässt sich gezielt dort einsetzen, wo Schutz gewünscht ist – selbst in herausfordernden Winkelsituationen. Die Fächerform des O-Fan ermöglicht eine grosszügige Beschattung bei gleichzeitig geringer Bautiefe. Mit nur sechs bis acht Kilogramm Eigengewicht bleibt er leicht und unaufdringlich – und lässt sich dank seiner schlanken Konstruktion nahezu überall integrieren.

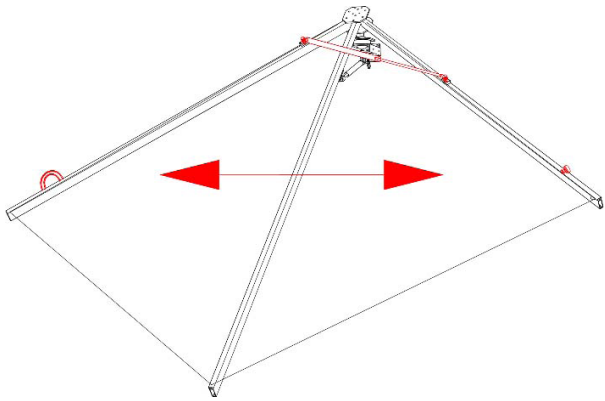
Im geschlossenen Zustand kaum wahrnehmbar, entfaltet der O-Fan im Gebrauch schliesslich seine volle Wirkung. Die reduzierte Formensprache wirkt hochwertig und harmonisch, ohne sich optisch aufzudrängen – ideal für moderne wie klassische Architekturen.



# Da, wo andere starr bleiben O-Fan

Seit seiner Markteinführung im Jahr 2020 hat sich der O-Fan als erstes mobiles Fächermodell auf dem Markt etabliert. Besonders beliebt ist er in Mietobjekten oder bei wechselnden Anwendungsbereichen – dank der eigens entwickelten Einschiebehalterung lässt sich das Segel schnell montieren, abnehmen oder an anderer Stelle einsetzen.

Die elegante Form und funktionale Intelligenz des O-Fan machen ihn zu einer zeitgemässen Lösung für bewegten Schatten: einfach, präzise und überzeugend.

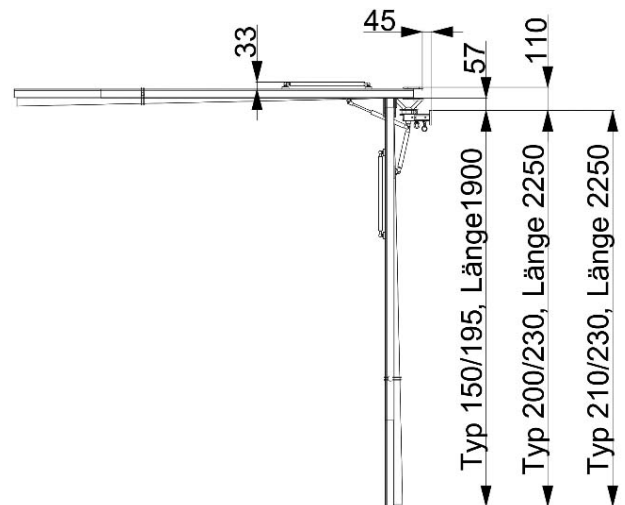


Wird die Position fixiert, bleibt das Fächersegel auch bei wechselnden Lichtverhältnissen dort, wo Sie es wünschen. So lässt sich die Schattenfläche dynamisch an den Tagesverlauf anpassen – und jederzeit nachjustieren.

Montiert werden kann der O-Fan an Decken, Wänden oder freistehenden Stützen, wahlweise fix oder mobil. Auch die Position lässt sich rasch wechseln – mit wenigen Handgriffen ist der Sonnenschutz an einem neuen Ort einsatzbereit.

## Leicht geführt. Sicher fixiert.

Patentiertes Gelenksystem mit intuitiver Bedienung  
Herzstück des Systems ist das bewegliche Kugelgelenk mit integrierter Omega-Bremse: Damit lässt sich der O-Fan stufenlos in alle Richtungen drehen, schwenken und neigen – und in jeder Position sicher arretieren. Die Bedienung erfolgt bequem mit einer einzigen Hand über einen Bedienstock. Öffnet sich das Segel dank Gasdruckfeder nahezu selbstständig, wird der Stoff von einem Expander gespannt – ganz ohne Kraftaufwand niger Fassaden.



## Bleibt ruhig – auch wenn es windet

Sicher schliessen. Sanft steuern. Clever justieren.

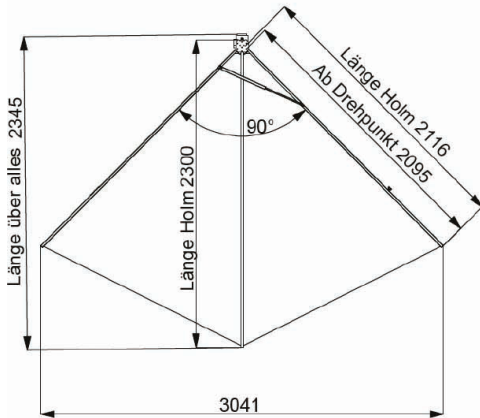
Die Fächermarkise ist zwar primär für den Einsatz als wetterbeständiger Sonnenschutz konzipiert, kann aber auch mit auffrischendem Wind bis etwa 30km/h mithalten. Sollte hingegen ein Sturm aufziehen, kann der O-Fan wiederum rasch und sicher mit nur wenigen Handgriffen geschlossen werden. Dank Expander und Bremse bleibt der Stoff auch im geschlossenen Zustand ruhig und formstabil.

# Da, wo andere starr bleiben O-Fan

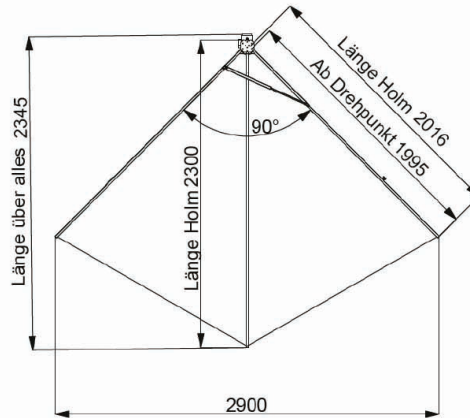
**Drei Grössen. Elf Farben. Unendliche Möglichkeiten.**

Ob weit ausladend, mittel oder kompakt: Der O-Fan ist in drei Formaten erhältlich und bietet so für jeden Standort die passende Lösung.

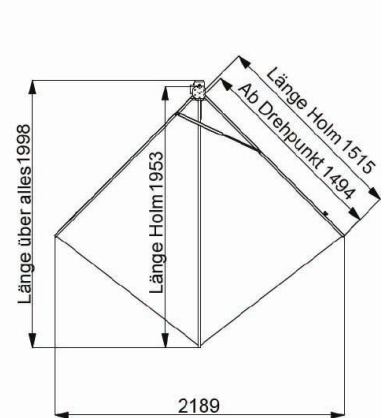
Typ 210 / 230



Typ 200 / 230



Typ 150 / 195



Die elf Farben der strapazierfähigen, UV-beständigen Fächermarkise aus Swela Parasol setzen Akzente oder fügen sich harmonisch ein – ganz nach Wunsch in:

