

Markisen > Offene Markisen

Beschattung für Flächen bis zu 90m<sup>2</sup>

**Jumbo**



## Setzen Sie neue Massstäbe mit der Grossflächenmarkise JUMBO.

Sie wurde für eine maximale Ausladung von bis zu 5 Metern konstruiert und liefert bis zu 90 m<sup>2</sup> Schatten – perfekt für grosse Terrassen im Gastro- und Privatbereich. Damit in jeder Position eine konstant hohe Tuchspannung gewährleistet wird, kommen bis zu sechs speziell entwickelte Teleskoparme zum Einsatz.

Dadurch entsteht, auch bei der Maximalbreite von 18 Metern, eine extrem hohe Stabilität der Aluminium-Konstruktion. Der geradlinige Verlauf der Teleskoparme verleiht der JUMBO-Markise eine zeitlos elegante Ästhetik.



# Jumbo S2160/2




## Teleskoparmtechnik

- Grossflächenbeschattung bis 90 m<sup>2</sup>
- Ausladung bis max. 500 cm
- Hohe Stabilität und flexible Konsoleneinteilung dank dem 4-kant-Tragrohr
- Hohe und kontinuierliche Tuchspannung dank Teleskoparmtechnik
- Besseres Breite-Ausladungs-Verhältnis
- Pendellager für die Tuchwelle garantiert optimale Tuchwicklung
- Markisenneigung von 5 ° bis 22 ° einstellbar
- Optionales Schutzdach erhältlich
- Optionales Volant sorgt für zusätzlichen Schatten und ist ein optischer Schutz für die Markisenarme

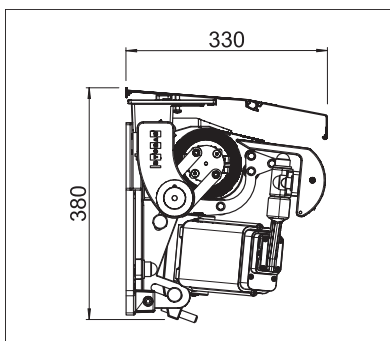
 min. 395 cm  
max. 1800 cm

 min. 350 cm  
max. 500 cm

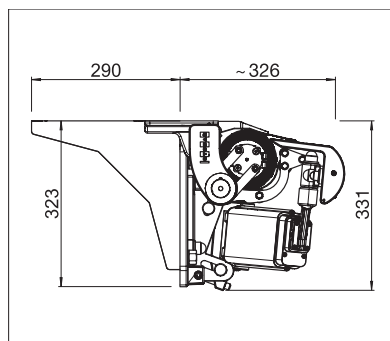
 Je nach Ausführung und Dimension kann die Windwiderstandsklasse variieren.



## Technische Massangaben in Millimeter



Wandmontage mit Schutzdach



Deckenmontage mit Deckenwinkel