



Das Profil-System SV1051 bietet eine Vielzahl von Gestaltungsmöglichkeiten im Bereich der unisolierten Verglasungen.

Nach Kundenwunsch können Festverglasungen und spezielle Dreieckselemente mit optionalen Oblichtkipplügeln ausgeführt werden. Wahlweise kann Verbundsicherheitsglas (VSG) mit Klar- oder Mattfolie eingesetzt werden.



Festverglasung und Dreieckselemente S1051



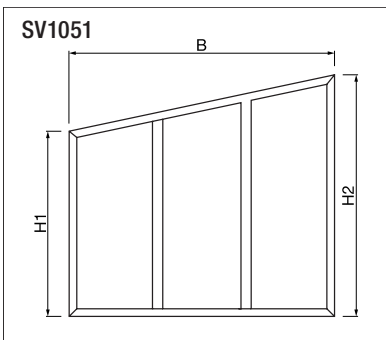
SV1051 Festverglasung



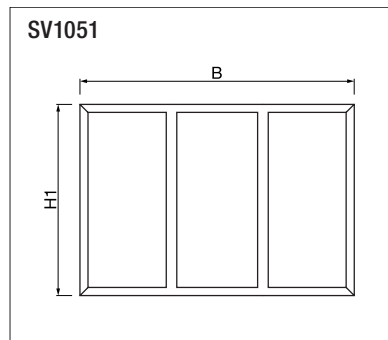
SV1020 Schiebeverglasung

- Verglasungssysteme aus 8 mm Verbundsicherheitsglas und Aluminium-Profilen (unisoliert)
- Das Glas wird zusätzlich erhitzt, um Spontanbrüche zu reduzieren (ESG-H)
- Glas kann auch mit Mattfolie oder satiniert bestellt werden (Sichtschutz)
- Alurahmen in diversen Farbtönen erhältlich
- Optional abschliessbar
- Auch nachträgliche Montagen möglich an Anlagen oder bestehende Konstruktionen

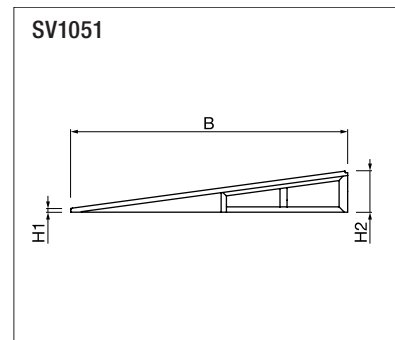
Technische Massangaben in Millimeter



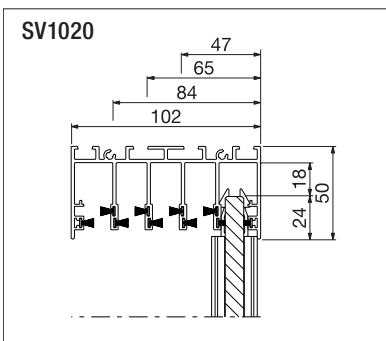
Festverglasung mit Dachschräge



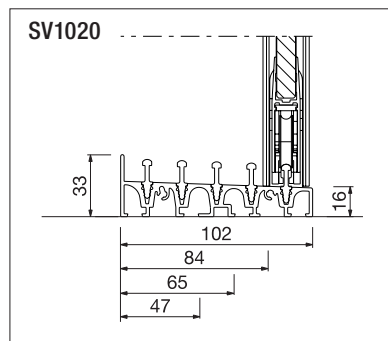
Festverglasung rechteckig



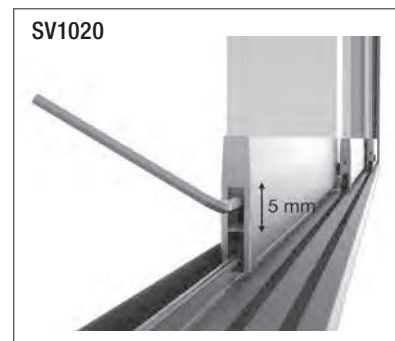
Glas-Spickel



Deckenschiene Standard (2-5-spurig)



Bodenschiene Standard (2-5-spurig)



Bodenschiene Standard